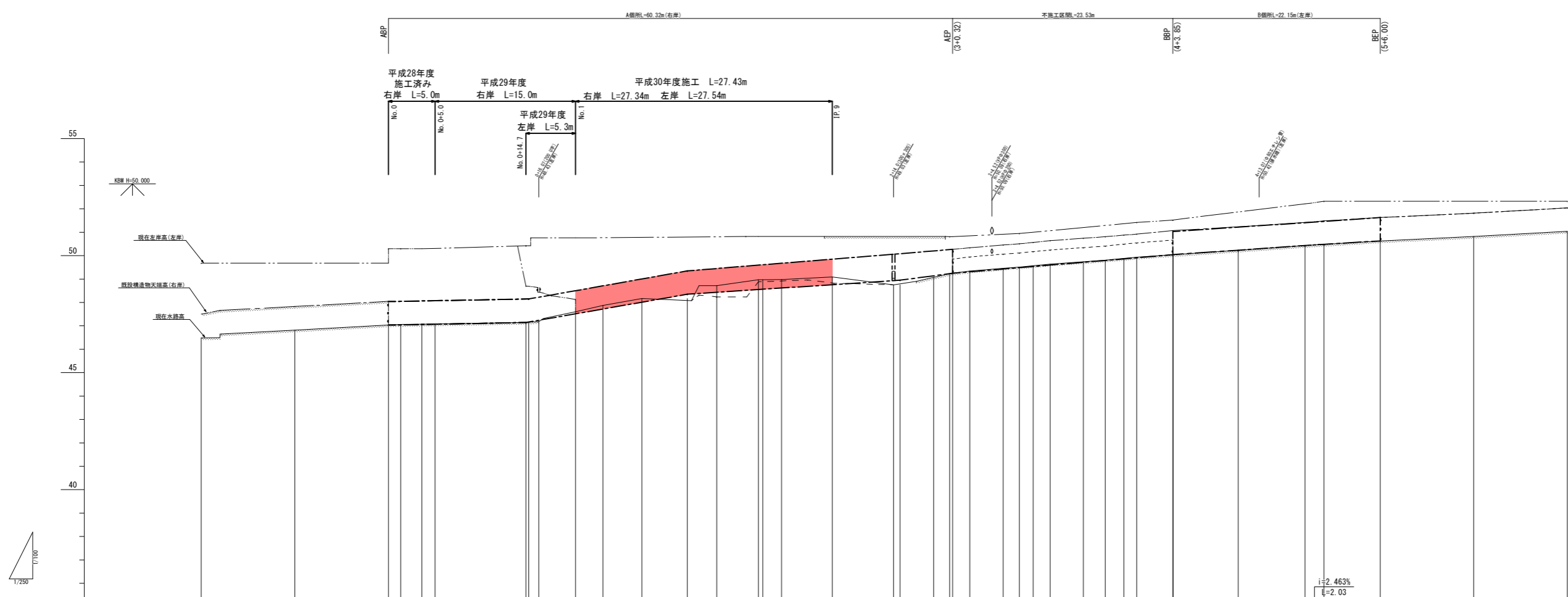


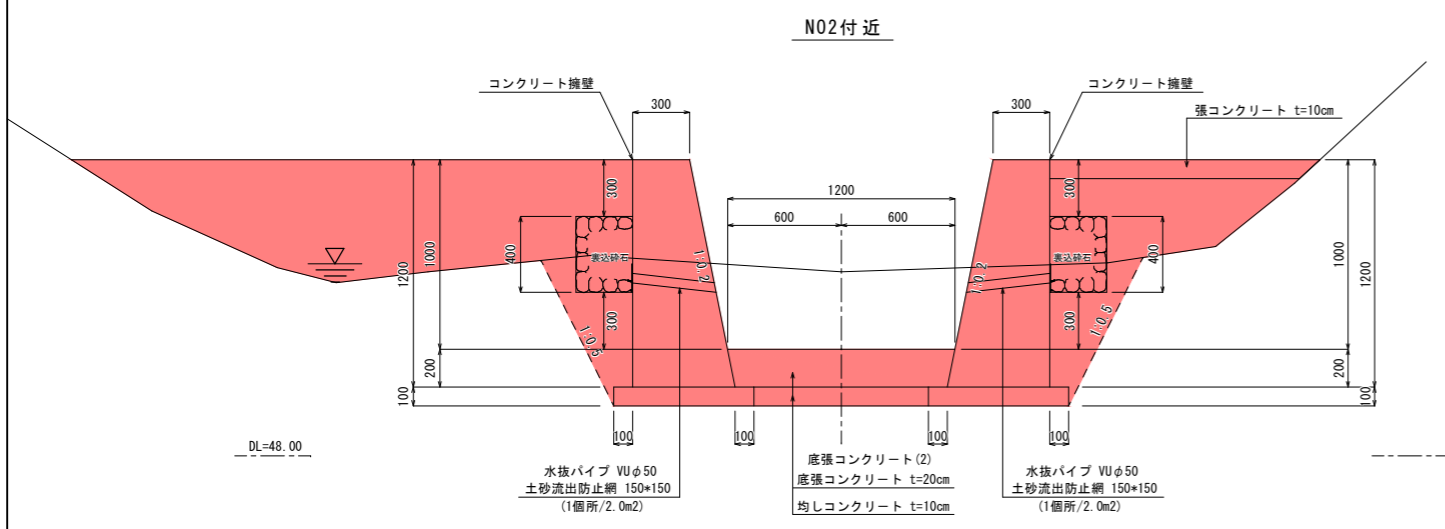
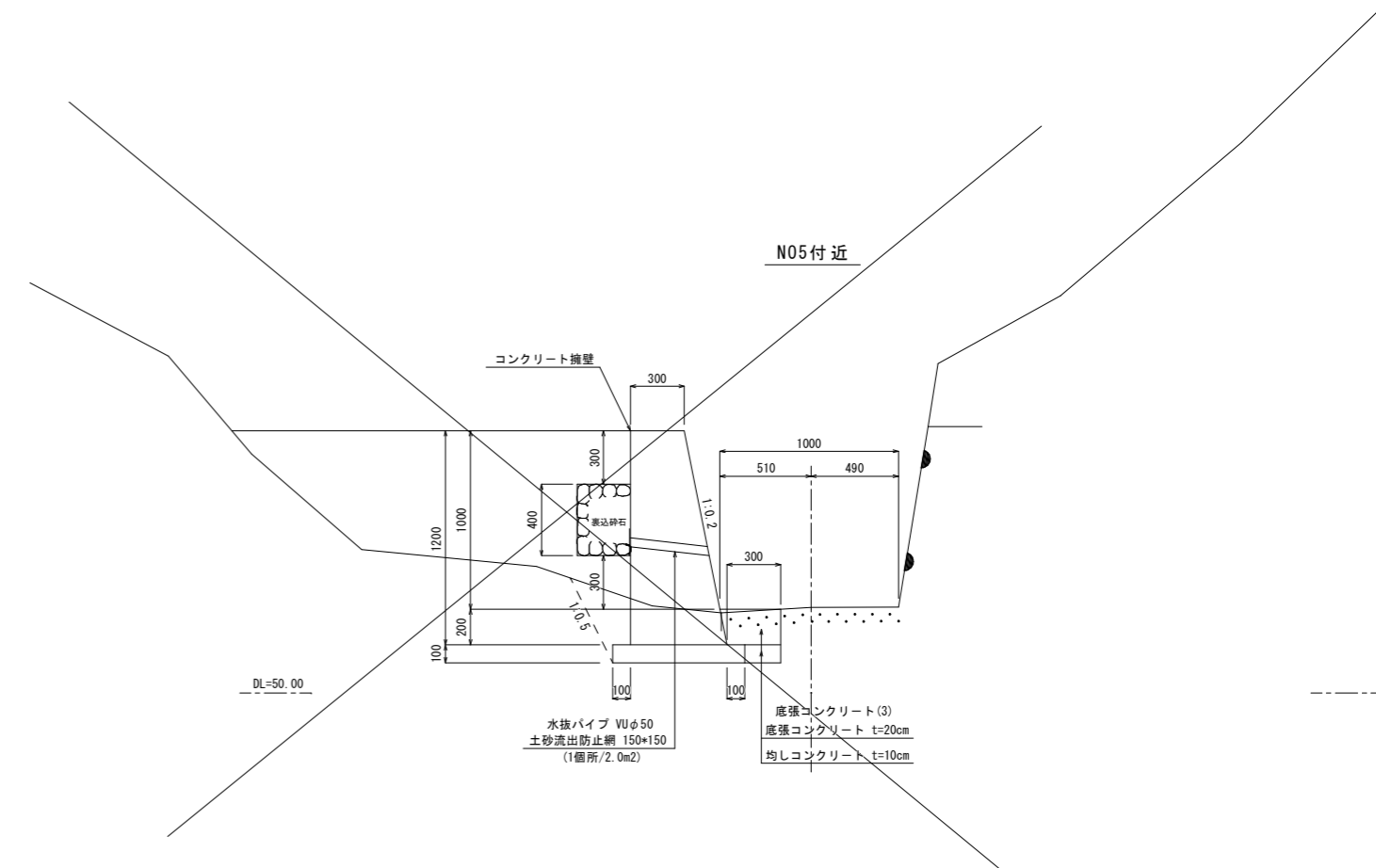
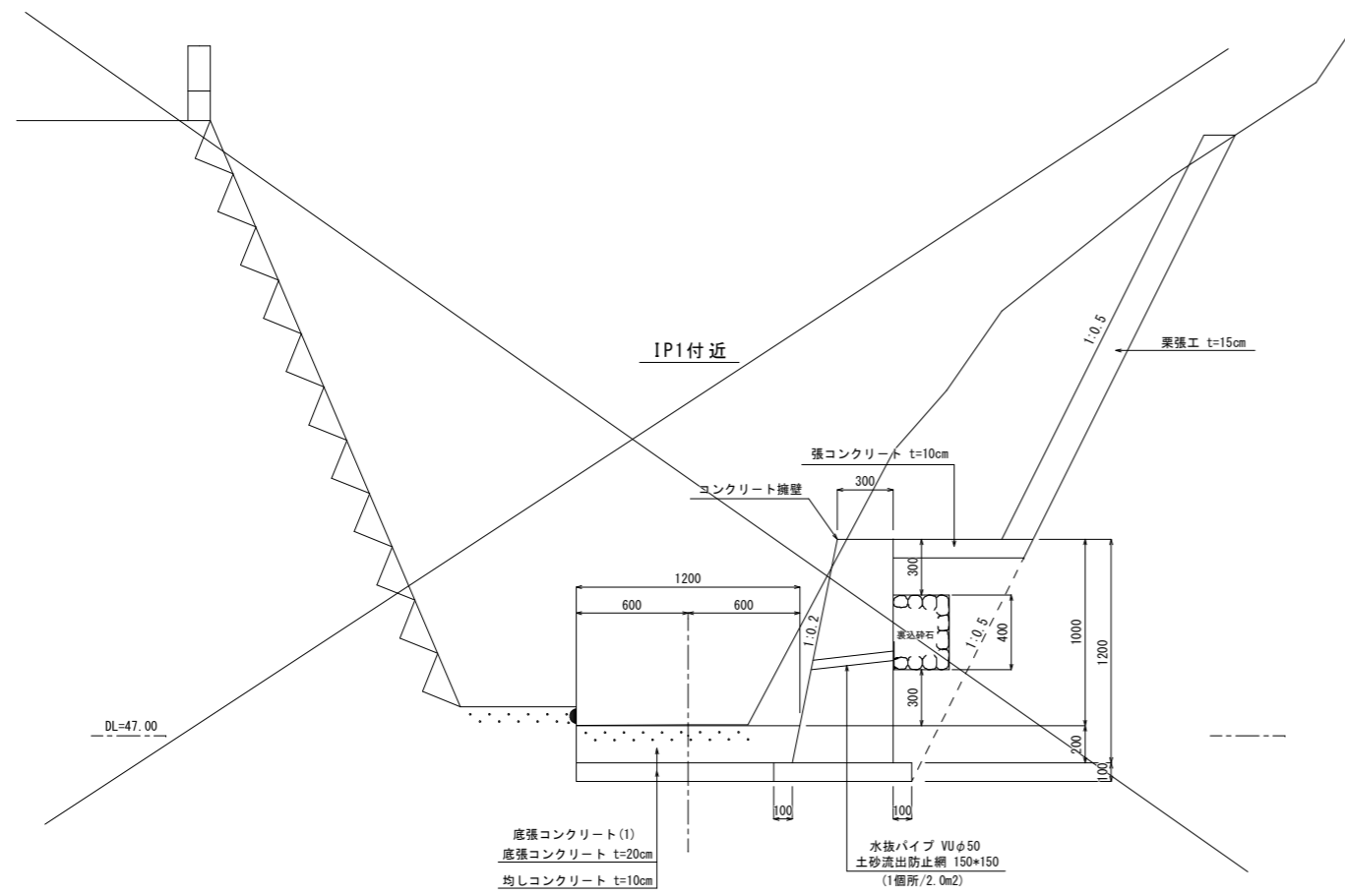
IPNO	IP1	IPNO	IP2	IPNO	IP3	IPNO	IP4	IPNO	IP5	IPNO	IP6	IPNO	IP7	IPNO	IP8	IPNO	IP9	IPNO	IP10	IPNO	IP11	IPNO	IP12
IA	18-45-8.38	IA	13-46-52.62	IA	2-42-20.90	IA	34-54-17.80	IA	15-04-54.44	IA	12-21-54.81	IA	14-05-57.15	IA	20-23-52.02	IA	6-47-10.89	IA	34-18-57.87	IA	6-38-56.94	IA	4-14-37.67
IPNO	IP13	IPNO	IP14	IPNO	IP15	IPNO	IP16	IPNO	IP17	IPNO	IP18	IPNO	IP19	IPNO	IP20	IPNO	IP21						
IA	7-55-45.88	IA	3-10-20.76	IA	10-07-34.89	IA	9-47-59.45	IA	5-14-40.43	IA	2-12-10.34	IA	1-34-2.65	IA	0-42-56.88	IA	20-49-39.68						

年度	平成30年度		
工事名	西坂本地区排水路改修工事		
図面名	計画平面図		
尺度	1:250	図面番号	1/8
事業者名	周南市		

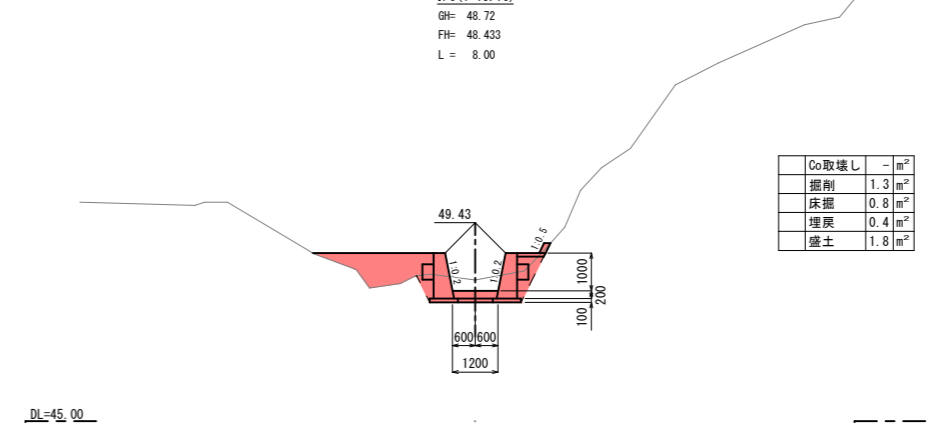
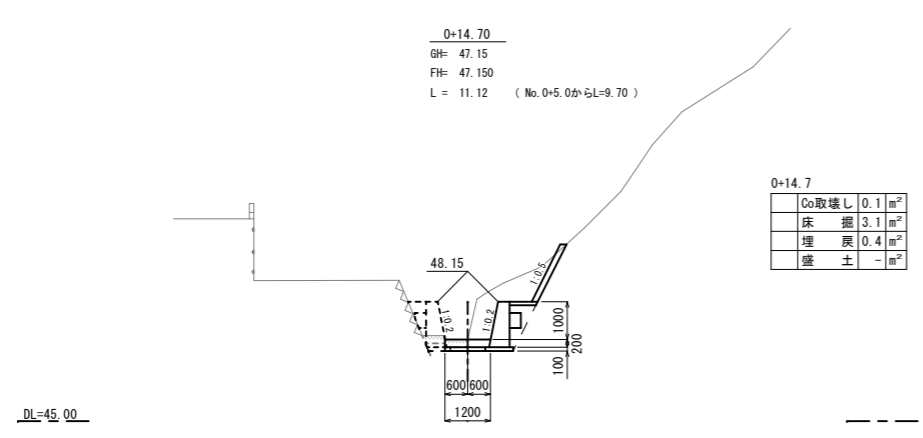
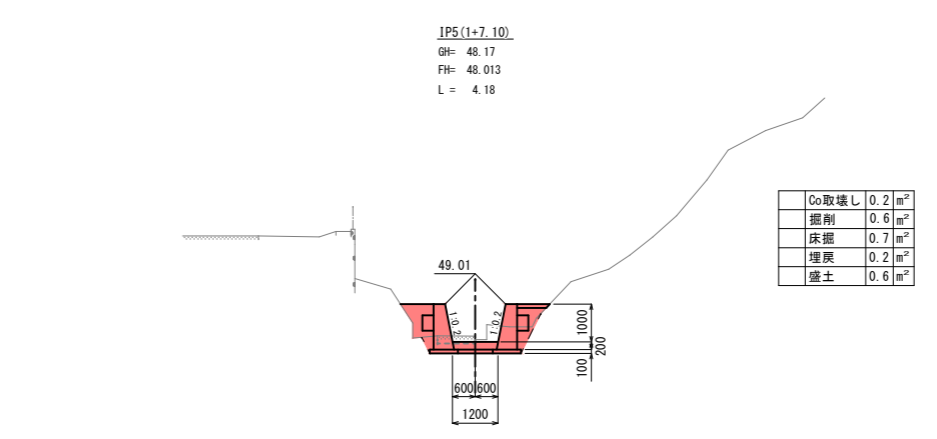
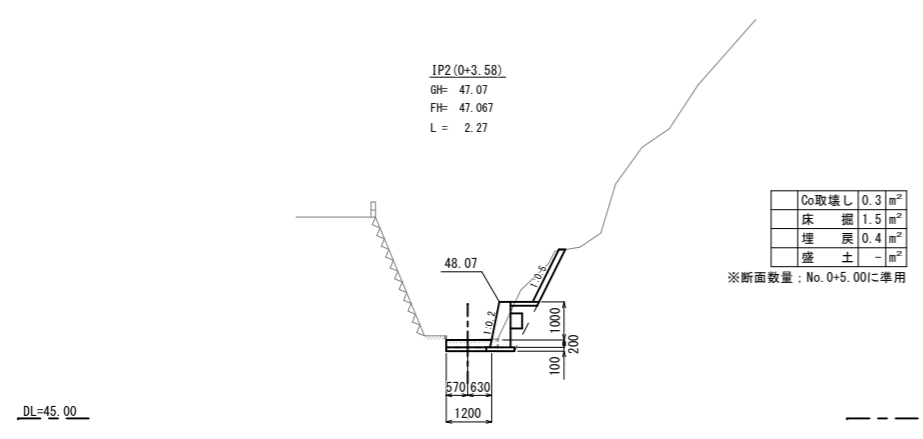
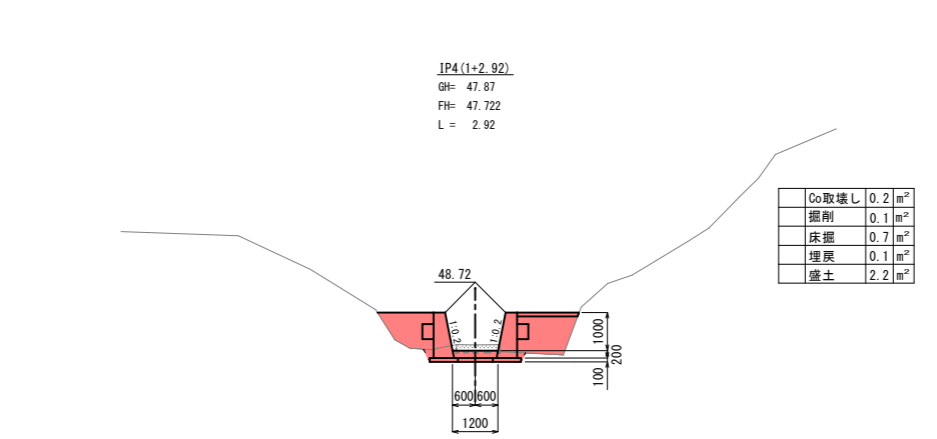
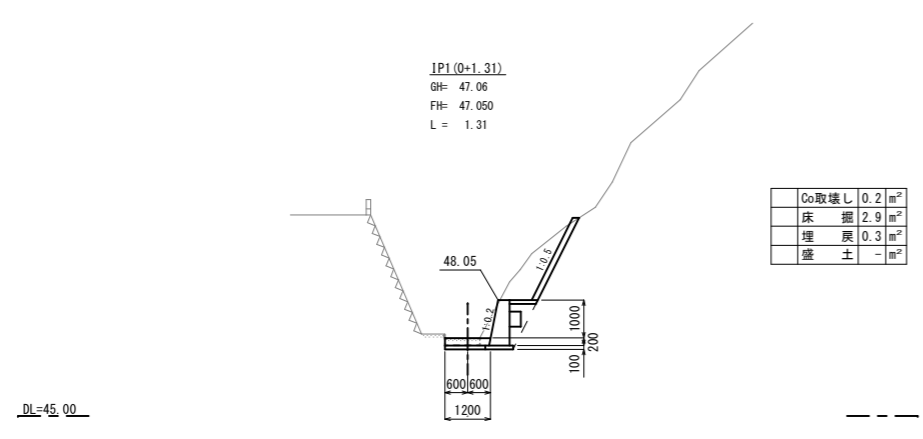
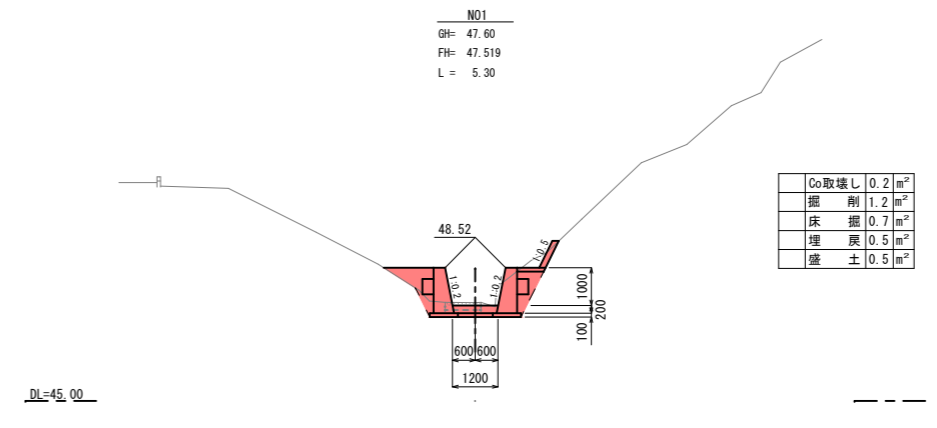
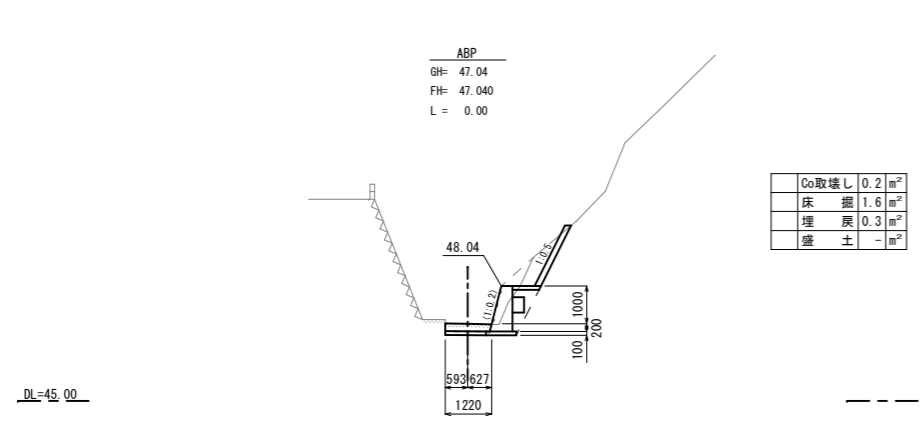


勾配	計画護岸高		現在護岸高		計画河床高	現在河床高	追加距離	単距離	測点	曲線
	右岸	左岸	右岸	左岸						
47.040	48.040		49.68	47.49		46.49	-20.00	-10.00	ABP	
i=0.748% L=14.70	48.050		(50.30)	47.82	47.04	47.00	0.00	1.31	PI1(0+1.31)	
	48.067		50.30		47.00	47.00	1.31	0.00	PI2(0+3.58)	
	48.078		50.30		47.07	47.07	3.58	2.27	PI3(0+5.00)	
			50.30		47.07	47.07	5.00	1.42	PI4(0+5.00)	
			50.33		47.15	47.15	14.70	9.70	PI5(0+14.7)	
			50.76		47.16	47.16	16.07	1.37	PI6(0+16.07)	
			50.76		47.60	47.60	20.00	3.93	PI7(0+20.0)	
			50.76		47.72	47.72	22.92	2.92	PI8(0+22.92)	
			50.76		48.03	48.03	27.10	4.18	PI9(0+27.10)	
			50.81		48.30	48.30	31.95	8.00	PI10(0+31.95)	
			50.81		48.43	48.43	35.10	8.00	PI11(0+35.10)	
			50.82		48.54	48.54	39.54	4.44	PI12(0+39.54)	
			50.82		48.97	48.97	40.00	0.46	PI13(0+40.00)	
			50.82		48.98	48.98	42.02	2.02	PI14(0+42.02)	
			50.82		49.00	49.00	47.43	5.41	PI15(0+47.43)	
			50.82		48.75	48.75	54.00	6.57	PI16(0+54.00)	
			50.82		48.950	48.950	54.70	0.70	PI17(0+54.70)	
			50.82		49.142	49.142	58.29	4.29	PI18(0+58.29)	
			50.81		49.20	49.20	60.00	1.71	PI19(0+60.00)	
			50.81		49.20	49.20	60.32	0.32	PI20(0+60.32)	
			50.85		49.34	49.34	62.15	1.83	PI21(0+62.15)	
			50.85		49.46	49.46	65.72	3.57	PI22(0+65.72)	
			50.95		49.51	49.51	67.46	1.74	PI23(0+67.46)	
			51.00		49.57	49.57	68.92	1.46	PI24(0+68.92)	
			51.07		49.64	49.64	70.74	1.82	PI25(0+70.74)	
			51.21		49.74	49.74	74.29	3.55	PI26(0+74.29)	
			51.29		49.81	49.81	76.64	2.35	PI27(0+76.64)	
			51.37		49.88	49.88	78.63	1.99	PI28(0+78.63)	
			51.42		49.93	49.93	80.00	1.37	PI29(0+80.00)	
			51.52		50.04	50.04	83.85	3.85	PI30(0+83.85)	
			51.52		50.04	50.04	83.90	0.05	PI31(0+83.90)	
			51.86		50.23	50.23	90.85	6.95	PI32(0+90.85)	
			51.23		50.43	50.43	97.97	7.12	PI33(0+97.97)	
			51.42		50.48	50.48	100.00	2.03	PI34(0+100.00)	
			51.49		50.63	50.63	106.00	6.00	PI35(0+106.00)	
			51.63		50.82	50.82	116.00	10.00	PI36(0+116.00)	
			52.32		51.04	51.04	126.00	10.00	PI37(0+126.00)	
			52.32							

年度	平成30年度		
工事名	西坂本地区排水路改修工事		
図面名	縦断面図		
尺度	H=1:250 V=1:100	図面番号	2/8
発注名	周南市		



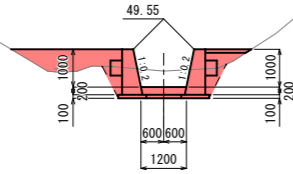
年度	平成30年度		
工事名	西坂本地区排水路改修工事		
図面名	標準断面図		
尺度	S=1:20	図面番号	3/8
事業者名	周南市		



⑬ ABP~IP6(1+15.10)

年度	平成30年度		
工事名	西坂本地区排水路改修工事		
図面名	横断面図		
尺度	S=1:100	図面番号	4/8
発注者	周南市		

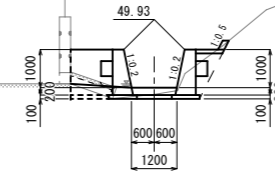
IP7(1+19.54)
GH= 48.97
FH= 48.550
L = 4.44



Co取壊し	-	m ²
掘削	1.4	m ²
床掘	0.8	m ²
埋戻	0.4	m ²
盛土	1.5	m ²

DL=45.00

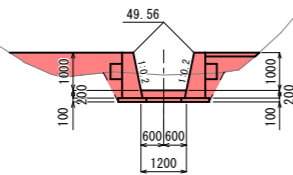
2+14.0
GH= 48.75
FH= 48.932
L = 6.57



Co取壊し	0.1	m ²
床掘	1.0	m ²
埋戻	0.4	m ²
盛土	0.8	m ²

DL=45.00

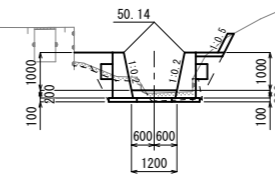
N02
GH= 48.97
FH= 48.562
L = 0.46



Co取壊し	-	m ²
掘削	1.3	m ²
床掘	0.8	m ²
埋戻	0.3	m ²
盛土	1.7	m ²

DL=45.00

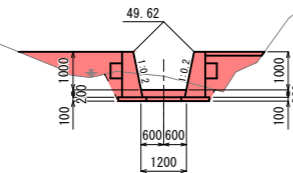
IP10(2+18.29)
GH= 49.07
FH= 49.142
L = 4.29



Co取壊し	0.5	m ²
床掘	1.3	m ²
埋戻	0.5	m ²
盛土	0.4	m ²

DL=45.00

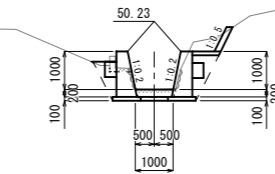
IP8(2+2.02)
GH= 48.98
FH= 48.616
L = 2.02



Co取壊し	-	m ²
掘削	0.9	m ²
床掘	0.8	m ²
埋戻	0.2	m ²
盛土	1.9	m ²

DL=45.00

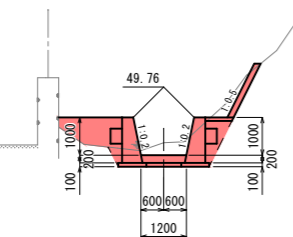
N03
GH= 49.23
FH= 49.233
L = 1.71



Co取壊し	0.3	m ²
床掘	2.1	m ²
埋戻	0.6	m ²
盛土	-	m ²

DL=45.00

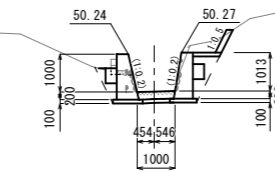
IP9(2+7.43)
GH= 49.09
FH= 48.758
L = 5.41



Co取壊し	-	m ²
掘削	1.7	m ²
床掘	0.8	m ²
埋戻	0.5	m ²
盛土	1.0	m ²

DL=45.00

AEP(3+0.32)
GH= 49.25
FH= 49.250
L = 0.32



Co取壊し	0.3	m ²
床掘	2.1	m ²
埋戻	0.5	m ²
盛土	-	m ²

DL=45.00

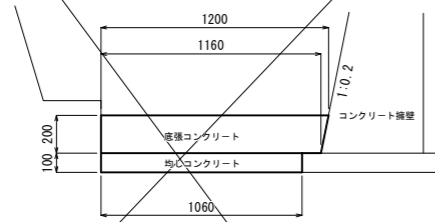
IP7(1+19.54)~AEP(3+0.32)

工事名	西坂本地区排水路改修工事		
図面名	横断面図		
尺度	S=1:100	図面番号	5/8
事業者名	周南市		

底張コンクリート(1)

S=1:20

A路線 (No. 0~No. 0+14.7)



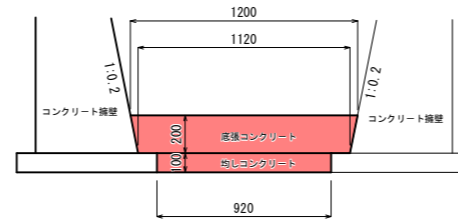
名称	規格寸法	単位	数量
コンクリート	18-8-40 BB	m ³	2.36
均しコンクリート	18-8-40 BB	m ³	1.06
目地	エラストイト t=10mm	m ²	0.24

断面目地ctc10m

底張コンクリート(2)

S=1:20

A路線 (No. 0+14.7~No. 3+0.32)



H30施工延長 L=27.43m

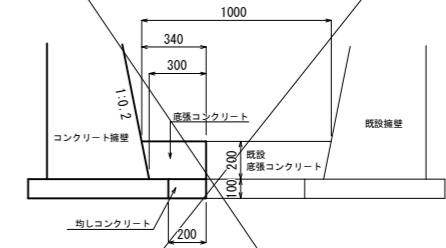
名称	規格寸法	単位	数量
コンクリート	18-8-40 BB	m ³	2.32
均しコンクリート	18-8-40 BB	m ³	0.92
目地	エラストイト t=10mm	m ²	0.23 (1箇所あたり)

断面目地ctc10m

底張コンクリート(3)

S=1:20

B路線 (No. 4+3.85~No. 5+6.0)



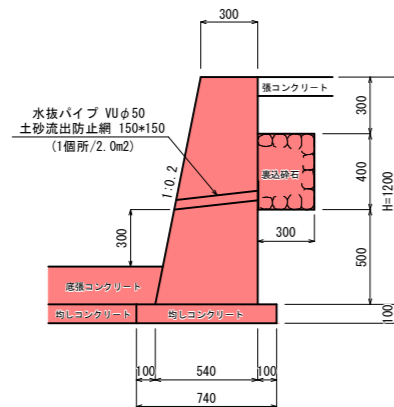
名称	規格寸法	単位	数量
コンクリート	18-8-40 BB	m ³	0.64
均しコンクリート	18-8-40 BB	m ³	0.20
目地	エラストイト t=10mm	m ²	0.06

断面目地ctc10m

コンクリート擁壁

S=1:20

A, B路線共通

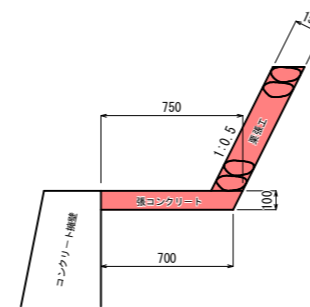


名称	規格寸法	単位	数量
コンクリート	18-8-40 BB	m ³	0.50
型枠	18-8-40 BB	m ²	2.42
均しコンクリート	18-8-40 BB t=100	m ³	0.07
均し型枠		m ²	0.20
裏込砕石	RC-40	m ³	0.12

張コンクリート, 栗張工

S=1:20

A路線

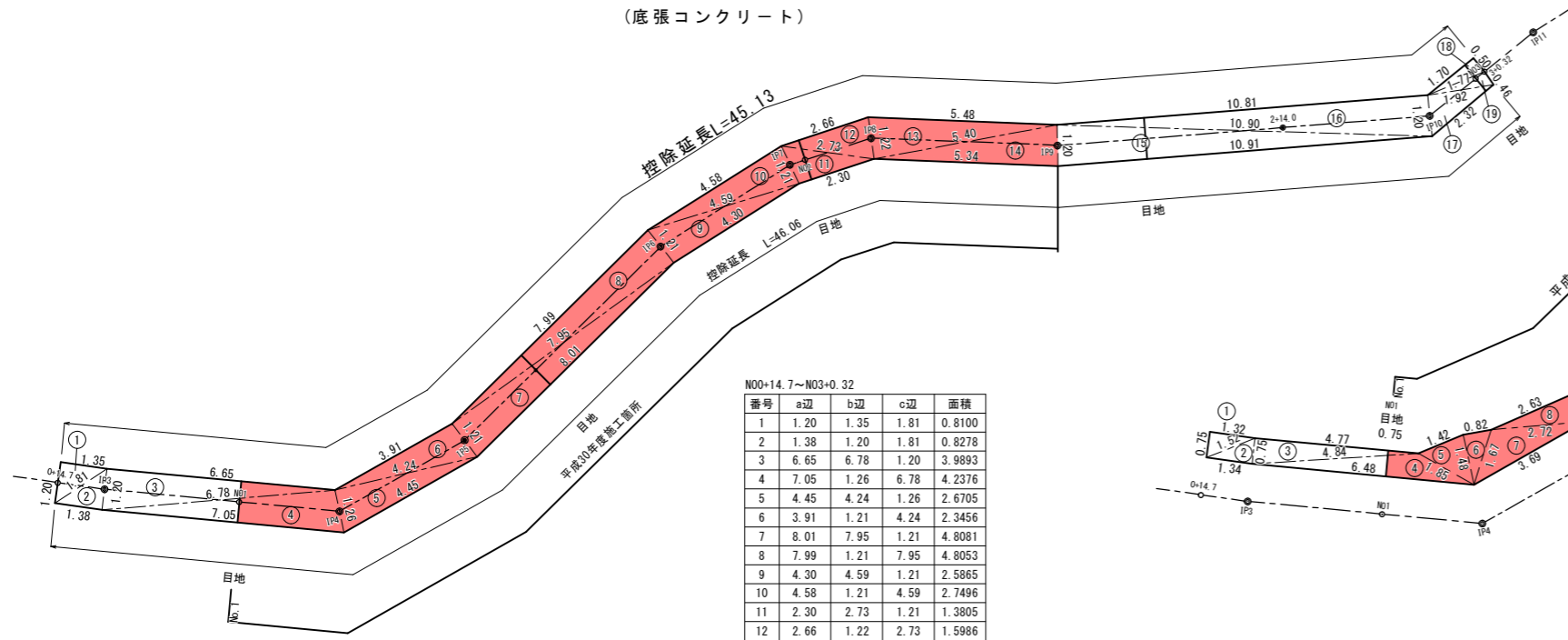


割栗石 (H30施工分)
V=2.46m² × 0.24t/m² ÷ 2.6t/m³ = 0.23m³

張コンクリート...断面目地ctc10m

年度	平成30年度		
工事名	西坂本地区排水路改修工事		
図面名	構造図(1)		
尺度	図示	図面番号	6/8
事業者名	周南市		

底張コンクリート(2)展開図
(A路線) S=1:100
(底張コンクリート)

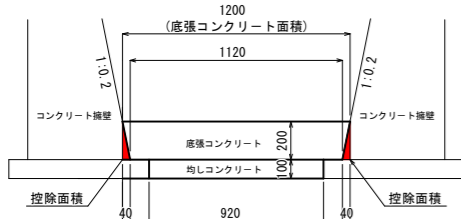


番号	a辺	b辺	c辺	面積
1	1.20	1.35	1.81	0.8100
2	1.38	1.20	1.81	0.8278
3	6.65	6.78	1.20	3.9893
4	7.05	1.26	6.78	4.2376
5	4.45	4.24	1.26	2.6705
6	3.91	1.21	4.24	2.3456
7	8.01	7.95	1.21	4.8081
8	7.99	1.21	7.95	4.8053
9	4.30	4.59	1.21	2.5865
10	4.58	1.21	4.59	2.7496
11	2.30	2.73	1.21	1.3805
12	2.66	1.22	2.73	1.5986
13	5.48	5.40	1.22	3.2904
14	5.34	1.20	5.40	3.1978
15	10.91	10.90	1.20	6.5329
16	10.81	1.20	10.90	6.4847
17	2.32	1.92	1.20	1.1502
18	1.70	0.50	1.77	0.4250
19	0.46	1.92	1.77	0.3980
合計				54.2884
面積				54.29m ²

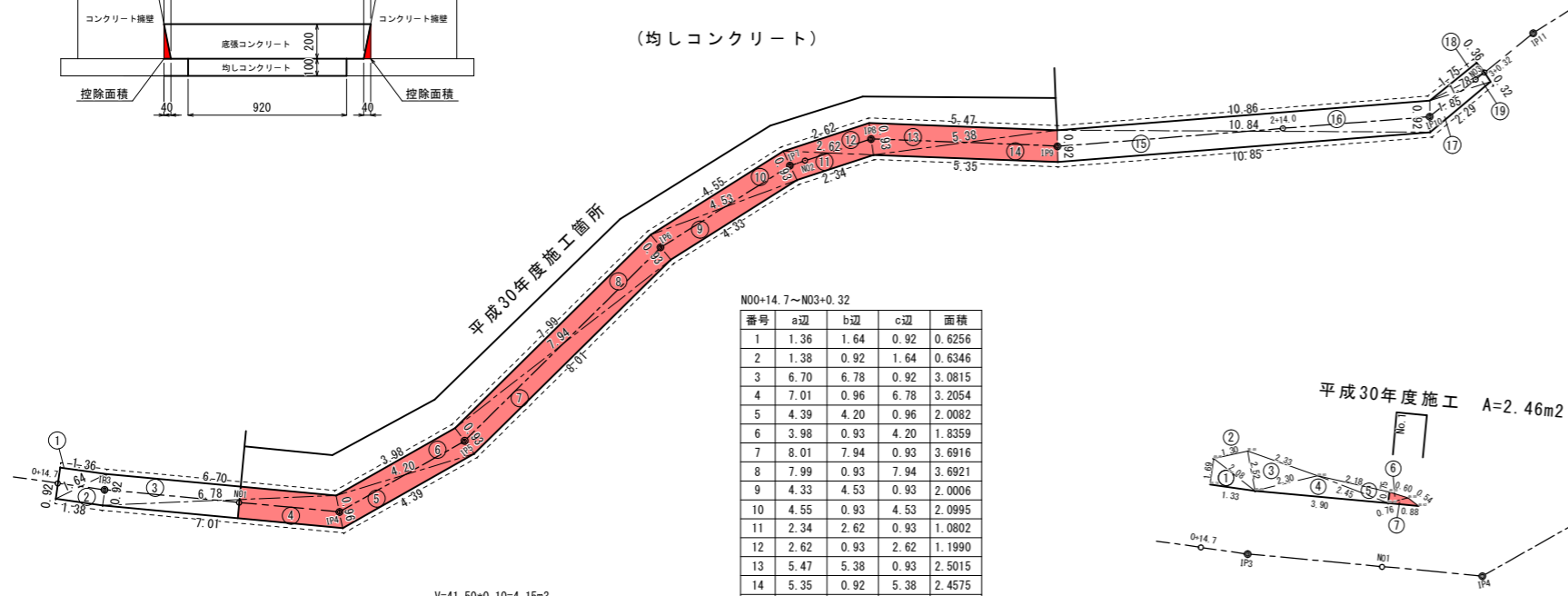
$V=54.29 \times 0.2 - 0.20 \times 0.04 / 2 \times (45.13 + 46.06) = 10.493m^3$

目地 N=5
 $A=5 \times 0.23 = 1.15m^2$

底張コンクリート(2)
S=1:20



(均しコンクリート)

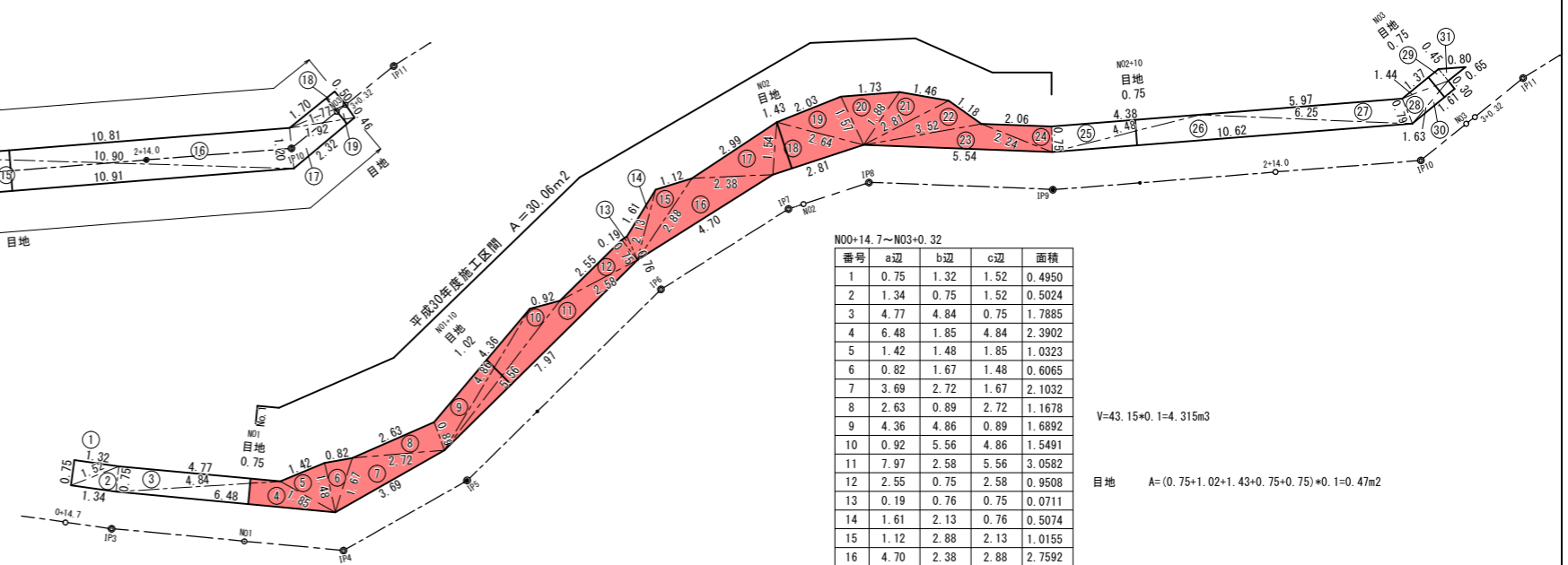


番号	a辺	b辺	c辺	面積
1	1.36	1.64	0.92	0.6256
2	1.38	0.92	1.64	0.6346
3	6.70	6.78	0.92	3.0815
4	7.01	0.96	6.78	3.2054
5	4.39	4.20	0.96	2.0082
6	3.98	0.93	4.20	1.8359
7	8.01	7.94	0.93	3.6916
8	7.99	0.93	7.94	3.6921
9	4.33	4.53	0.93	2.0006
10	4.55	0.93	4.53	2.0995
11	2.34	2.62	0.93	1.0802
12	2.62	0.93	2.62	1.1990
13	5.47	5.38	0.93	2.5015
14	5.35	0.92	5.38	2.4575
15	10.85	10.84	0.92	4.9839
16	10.86	0.92	10.84	4.9853
17	2.29	1.85	0.92	0.8153
18	1.75	0.36	1.78	0.3149
19	0.32	1.85	1.78	0.2823
合計				41.4949
面積				41.49m ²

$V=41.50 \times 0.10 = 4.15m^3$

平成30年度施工 $A=2.46m^2$

張コンクリート展開図
(A路線) S=1:100

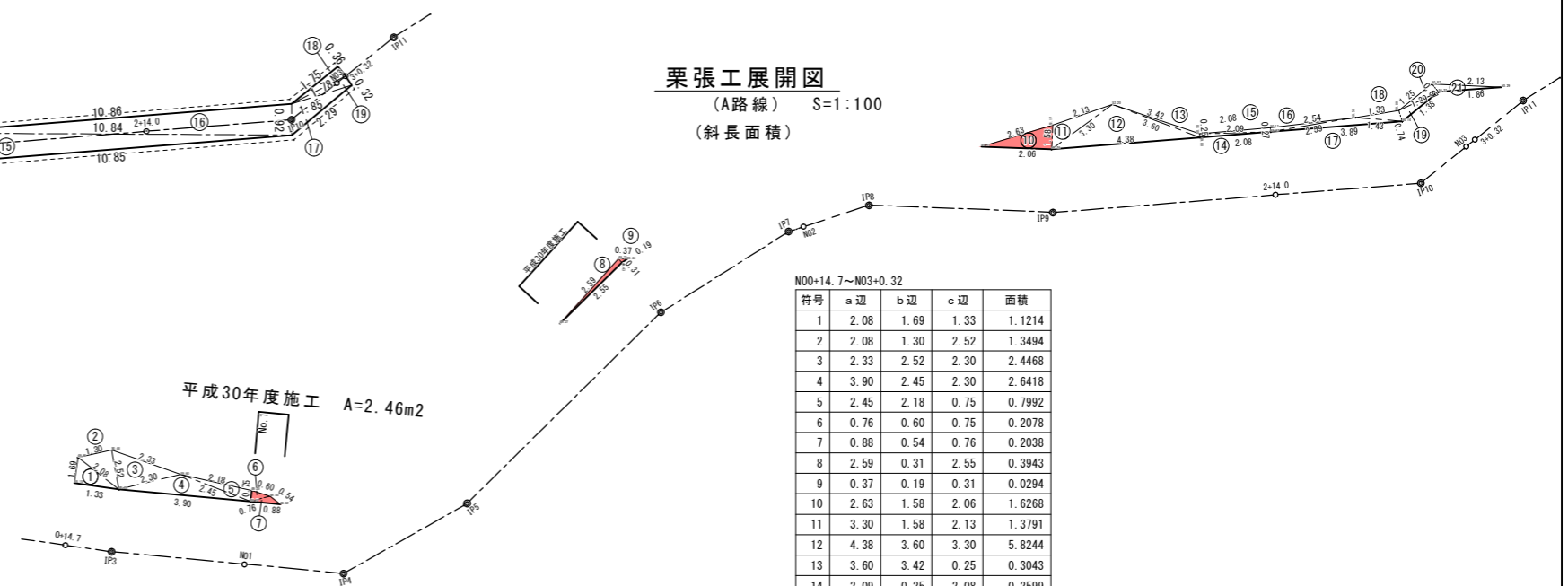


番号	a辺	b辺	c辺	面積
1	0.75	1.32	1.52	0.4950
2	1.34	0.75	1.52	0.5024
3	4.77	4.84	0.75	1.7885
4	6.48	1.85	4.84	2.3902
5	1.42	1.48	1.85	1.0323
6	0.82	1.67	1.48	0.6065
7	3.69	2.72	1.67	2.1032
8	2.63	0.89	2.72	1.1678
9	4.36	4.86	0.89	1.6892
10	0.92	5.56	4.86	1.5491
11	7.97	2.58	5.56	3.0582
12	2.55	0.75	2.58	0.9508
13	0.19	0.76	0.75	0.0711
14	1.61	2.13	0.76	0.5074
15	1.12	2.88	2.13	1.0155
16	4.70	2.38	2.88	2.7592
17	2.99	1.54	2.38	1.8186
18	2.81	2.64	1.54	2.0004
19	2.03	1.57	2.64	1.5907
20	1.73	1.88	1.57	1.2701
21	1.46	2.81	1.88	1.2541
22	1.18	3.52	2.81	1.4654
23	5.54	2.24	3.52	2.1247
24	2.06	0.75	2.24	0.7707
25	4.38	4.48	0.75	1.6405
26	10.62	6.25	4.48	4.0118
27	5.97	0.79	6.25	2.2521
28	1.63	1.44	0.79	0.5687
29	1.37	0.45	1.44	0.3082
30	1.61	0.30	1.63	0.2414
31	0.45	0.65	0.80	0.1462
合計				43.1500
面積				43.15m ²

$V=43.15 \times 0.1 = 4.315m^3$

目地 $A=(0.75+1.02+1.43+0.75+0.75) \times 0.1 = 0.47m^2$

栗張工展開図
(A路線) S=1:100
(斜長面積)



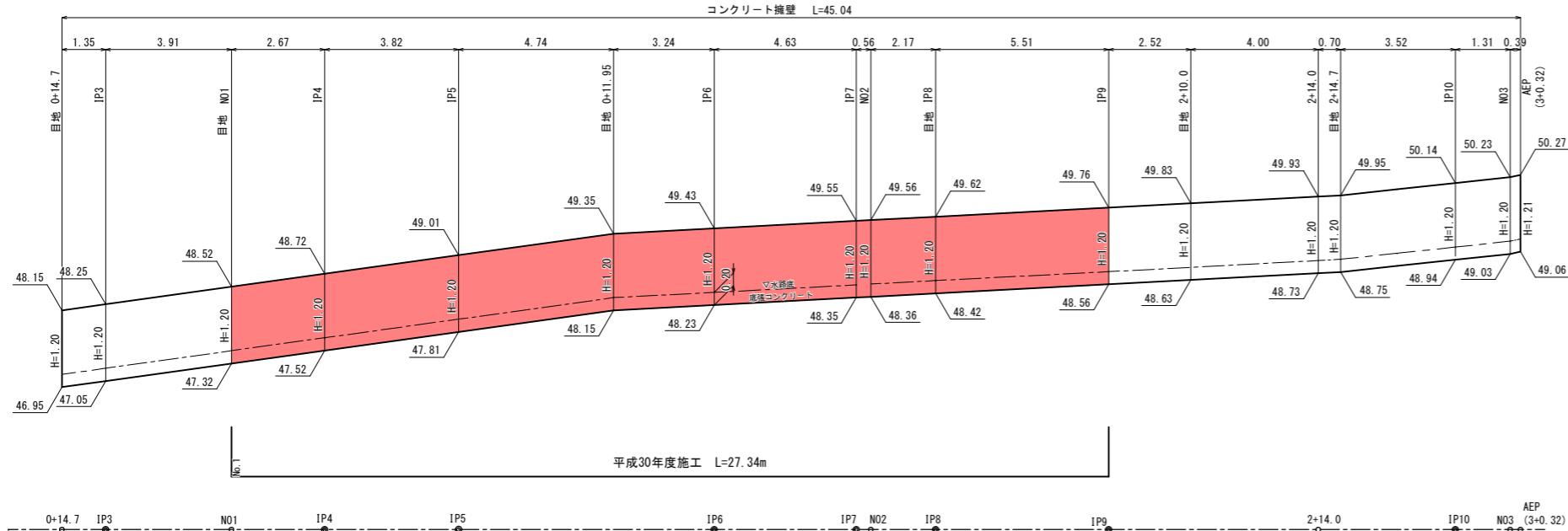
符号	a辺	b辺	c辺	面積
1	2.08	1.69	1.33	1.1214
2	2.08	1.30	2.52	1.3494
3	2.33	2.52	2.30	2.4468
4	3.90	2.45	2.30	2.6418
5	2.45	2.18	0.75	0.7992
6	0.76	0.60	0.75	0.2078
7	0.88	0.54	0.76	0.2038
8	2.59	0.31	2.55	0.3943
9	0.37	0.19	0.31	0.0294
10	2.63	1.58	2.06	1.6268
11	3.30	1.58	2.13	1.3791
12	4.38	3.60	3.30	5.8244
13	3.60	3.42	0.25	0.3043
14	2.09	0.25	2.08	0.2599
15	2.09	2.08	0.27	0.2807
16	2.59	2.54	0.27	0.3398
17	3.89	1.43	2.59	0.9413
18	1.43	0.74	1.33	0.4874
19	1.38	1.39	0.74	0.4938
20	1.39	0.67	1.25	0.4183
21	2.13	1.86	0.67	0.6030
合計				22.1527
斜長面積 m ²				22.15

年度	平成30年度		
工事名	西坂本地区排水路改修工事		
図面名	構造図(2)		
尺度	図示	図面番号	7/8
事業者名	周南市		

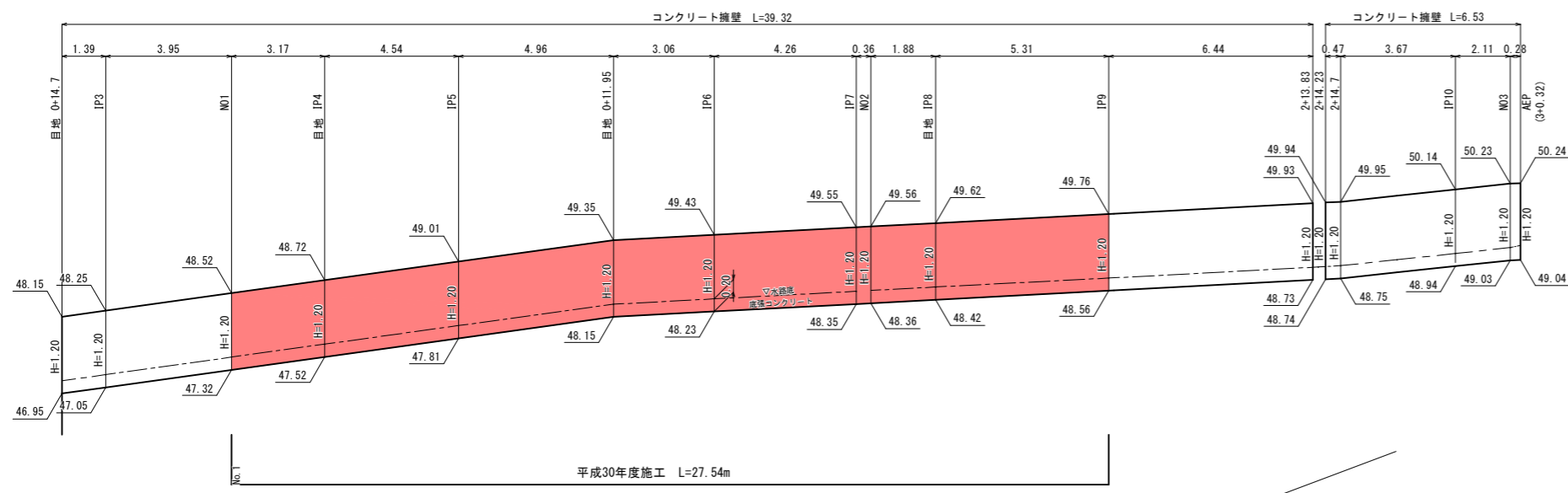
コンクリート擁壁展開図

S=V-1:50, H-1:100

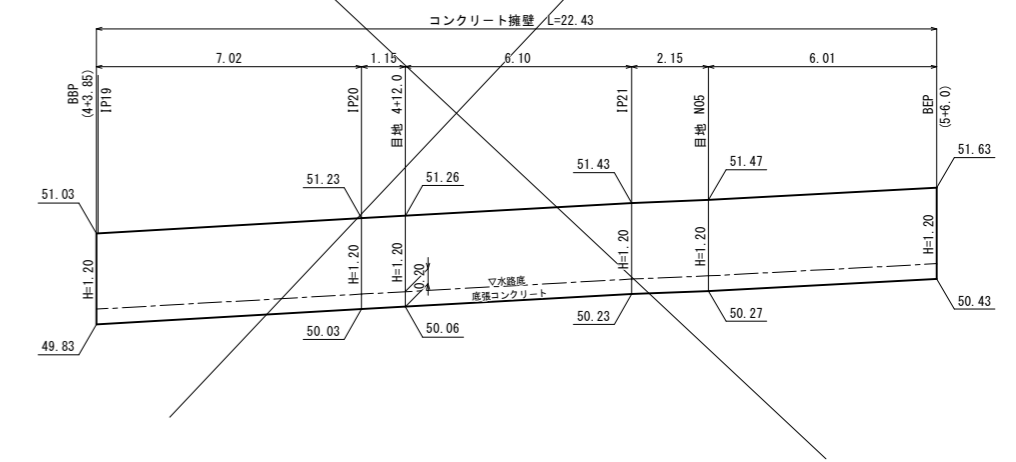
(A路線右岸側)



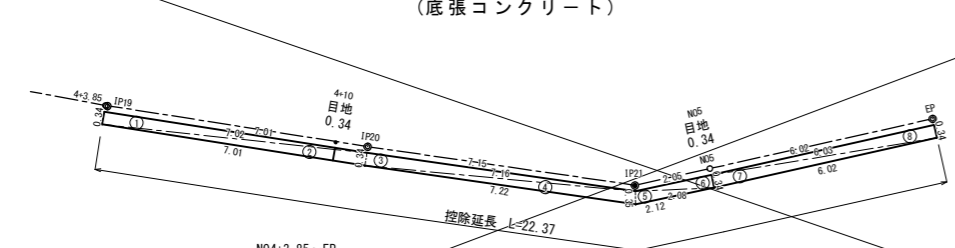
(A路線左岸側)



(B路線左岸側)



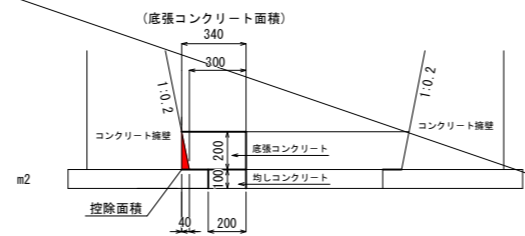
底張コンクリート(3)展開図



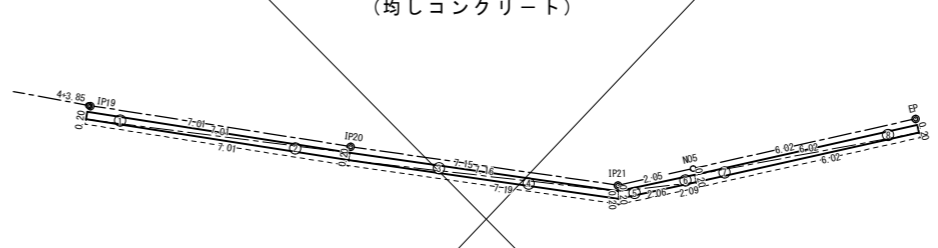
N04+3.85~EP

番号	a辺	b辺	c辺	面積
1	7.01	7.02	0.34	1.1917
2	7.01	0.34	7.02	1.1917
3	7.15	7.16	0.34	1.2155
4	7.22	0.35	7.16	1.2393
5	2.12	2.08	0.35	0.3638
6	2.05	0.34	2.08	0.3485
7	6.02	6.03	0.34	1.0234
8	6.02	0.34	6.03	1.0234
合計				7.5973
面積				7.60m ²

V=7.6+0.2-0.20+0.04/2+22.37=1.431m³
 目地 N=2
 A=2*0.06=0.12m²



底張コンクリート(3)



N04+3.85~EP

番号	a辺	b辺	c辺	面積
1	7.01	7.01	0.20	0.7009
2	0.20	7.01	7.01	0.7009
3	0.20	7.15	7.16	0.7145
4	7.16	0.20	7.19	0.7093
5	2.06	2.09	0.20	0.2049
6	2.06	0.20	2.05	0.2050
7	0.20	6.02	6.02	0.6019
8	6.02	0.20	6.02	0.6019
合計				4.4393
面積				4.44m ²

V=4.44+0.10=0.444m³

年度	平成30年度		
工事名	西坂本地区排水路改修工事		
図面名	構造図(3)		
尺度	図示	図面番号	8/8
事業者名	周南市		